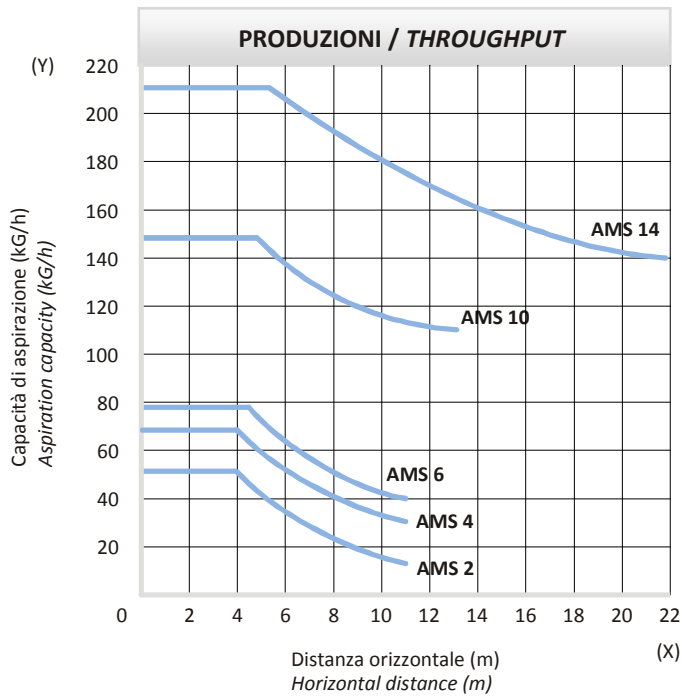


ALIMENTATORI MONOFASE / SINGLE-PHASE HOPPER LOADERS



Materiale con p.s.a.: 0,6 kg/dm³ - Distanza verticale: 3m
 Material with bulk density.: 0,6 kg/dm³ - Vertical distance: 3m



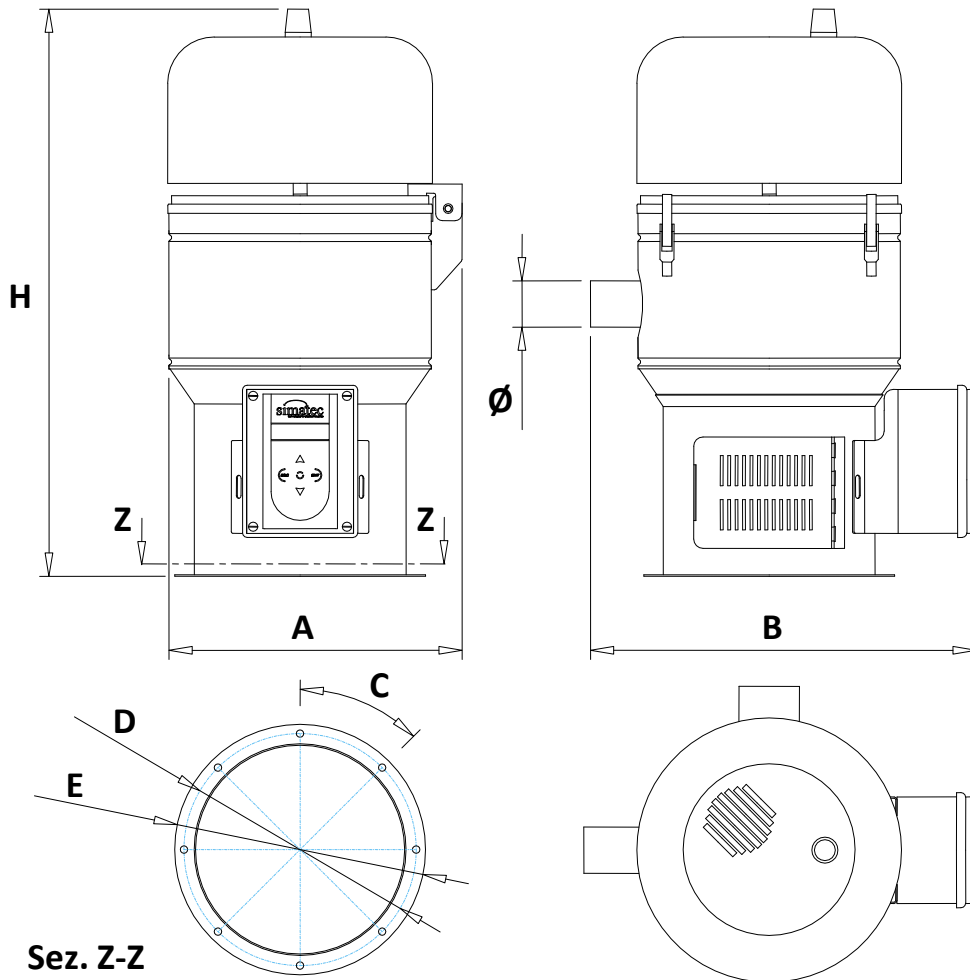
AMS6-10-14



AMS2-4

MODELLO / MODEL	AMS2	AMS4	AMS 6	AMS10	AMS14
Potenza motore (kW) Motor power (kW)	0,95	0,95	0,95	0,95	0,95
Depressione statica (kPa) Static depression (kPa)	21	21	21	21	21
Pressione aria compressa (bar) Compressed air pressure (bar)	6÷8	6÷8	6÷8	6÷8	6÷8
Capacità (dm ³) Capacity (dm ³)	2	4	6	10	14
Diametro tubazioni (Ø mm) Material pipe diameter (Ø mm)	40	40	40	40	40
N° Fori flangia Nr Flange holes	8	8	8	8	8
Diametro fori flangia (Ø mm) Flange holes diameter (Ø mm)	8	8	8	8	8
Rumorosità massima (dBA) Noise max level (dBA)	< 80	< 80	< 80	< 80	< 80
Peso (kg) Weight (kg)	8	8	12	12,5	13,5

ALIMENTATORI MONOFASE / SINGLE-PHASE HOPPER LOADERS



DIMENSIONI (mm) / DIMENSIONS (mm)

MODELLO / MODEL	AMS2	AMS4	AMS 6	AMS10	AMS14
A	250	250	348	348	348
B	310	310	408	408	408
H	470	615	615	645	685
Ø	40	40	40	40	40
C	45°	45°	45°	45°	45°
D	180	180	250	250	250
E	200	200	270	270	270